



Pneumatico • *Pneumatic*

Caratteristiche tecniche

- Regolazione automatica del peso in o a 130 Kg
- Corsa della sospensione di 80 mm
- Regolazione in altezza di 60 mm
- Corsa della slitta per regolazione orizzontale di 190 mm
- Schienale ribaltabile a 45°
- Appoggiatesta incorporato
- Pulsante per scarico rapido dell'aria

Technical characteristics

- *Automatic Weight Adjustment up to 130 Kg*
- *80 mm suspension travel*
- *Height and Tilt Adjustment of 60 mm*
- *Built in Slide Track with 190 mm for and aft adjustment*
- *Backrest Tilt of 45 degrees*
- *Integrated head restraint*
- *Quick release button*



€799,00

	rif. 400200	rif. 400201	rif. 400202	rif. 400203	rif. 400204
appoggiatesta / <i>integrated head restraint</i>	●	●	●	●	●
regolazione lombare meccanica / <i>mechanical lumbar adjustment</i>	○	●	●	○	●
regolazione lombare pneumatica / <i>pneumatic lumbar adjustment with hand-pump</i>	○	○	○	○	○
reg. lombare pneumatica con compressore / <i>pneumatic lumbar adj. with compressor</i>	○	○	○	○	○
tessuto ignifugo / <i>fire retardant cloth</i>	○	○	○	○	○
cinture di sicurezza 2 punti / <i>2 point retractable seat belt</i>	○	○	○	○	○
cinture di sicurezza 3 punti / <i>3 point retractable seat belt</i>	○	○	●	●	●
sedile riscaldato / <i>seat heater</i>	○	○	●	○	○
ammortizzatore a taratura regolabile / <i>adjustable shock absorber (from hard to smooth)</i>	○	○	○	○	○

● standard ○ optional



Regolazione in altezza di 60 mm
Height and tilt adjustment of 60 mm

Schienale ribaltabile a 45° / Backrest tilt of 45 degrees



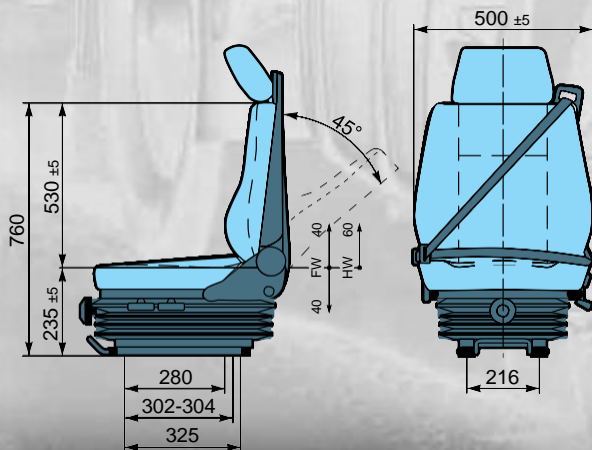
Cintura di sicurezza a 3 punti integrata
Integrated, 3 point safety belt



Appoggiatesta incorporato / Integrated head restraint



Regolazione lombare meccanica / Lumbar adjustment



Ricambi • Spare parts

rif. 401005

Pulsante regolazione altezza
Height adjustment plastic knob



rif. 401006

Valvola
Valve



rif. 401025

Pulsante aria on/off (ino a 10/2009 rif. 401015)
on/off air button control (until 10/2009 rif. 401015)



rif. 401003

Pulsante regolazione reclinazione
Backrest tilt adjustment plastic knob



rif. 401009

Molla ad aria
Air spring



rif. 401008

Ammortizzatore
Shock absorber



rif. 401004

Coperchio
Side plastic



rif. 401013

Appoggiatesta
Head restraint



rif. 401010

Kit braccioli
Armrest set



rif. 401023

Kit universale montaggio sedili
Universal seat assembly kit



rif. 401028

Cintura di sicurezza 3 punti
3 point retractable seat belt

